

此PDF电子文档支持以下功能*



快速搜索关键词

在软件中点击搜索或
查找输入关键词



点击目录快速跳转

点击目录标题快速跳转
到各个章节内容

*需阅读软件支持，以AdobeReader为例。



SMOOTH - Q3

说明书

Contents

■ 产品清单

| | |
|------------|---|
| 产品清单 | 1 |
|------------|---|

■ 认识 SMOOTH-Q3

| | |
|--------------------|---|
| 认识 SMOOTH-Q3 | 2 |
|--------------------|---|

■ 电池及充电说明

| | |
|---------------|---|
| 电池及充电说明 | 3 |
|---------------|---|

■ 安装及调平

| | |
|------------|---|
| 安装手机 | 4 |
|------------|---|

| | |
|------------|---|
| 调节平衡 | 8 |
|------------|---|

| | |
|------------------|---|
| 指示灯及控制按键说明 | 9 |
|------------------|---|

| | |
|--------------|----|
| 工作模式说明 | 10 |
|--------------|----|

■ 稳定器的使用

| | |
|-------------|----|
| 横竖拍切换 | 14 |
|-------------|----|

| | |
|-------------|----|
| 补光灯调节 | 14 |
|-------------|----|

| | |
|------------|----|
| 手调定位 | 15 |
|------------|----|

| | |
|------------|----|
| 快速待机 | 15 |
|------------|----|

■ APP 的使用

| | |
|--------------|----|
| 下载 APP | 16 |
|--------------|----|

| | |
|------------|----|
| 如何连接 | 16 |
|------------|----|

| | |
|------------------|----|
| APP 主要功能介绍 | 17 |
|------------------|----|

■ 校准与固件升级

| | |
|-----------------|----|
| 哪种情况下需要校准 | 18 |
|-----------------|----|

| | |
|----------------|----|
| 云台自动校准方法 | 18 |
|----------------|----|

| | |
|--------------|----|
| 六面校准方法 | 19 |
|--------------|----|

| | |
|---------------------|----|
| SMOOTH-Q3 固件升级..... | 21 |
|---------------------|----|

■ 参数说明

■ 免责声明与警告

| | |
|-----------|----|
| 阅读提示..... | 24 |
|-----------|----|

| | |
|---------|----|
| 警告..... | 24 |
|---------|----|

| | |
|-------------|----|
| 安全操作指引..... | 24 |
|-------------|----|

■ 保修卡

| | |
|-------------|----|
| 质保期限说明..... | 26 |
|-------------|----|

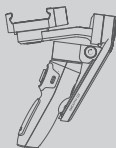
| | |
|------------|----|
| 质保不包括..... | 26 |
|------------|----|

| | |
|---------------------------------|----|
| 为获得智云（ZHIYUN）质保服务，请按下列步骤操作..... | 26 |
|---------------------------------|----|

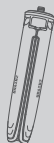
■ 联络卡

产品清单

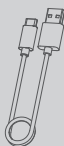
使用本产品前，请仔细检查产品包装内是否包含以下所有物品，若有缺失，请联系客服或您的代理商。



SMOOTH-Q3 x 1



三脚架 x 1



USB Type - C 数据线 x 1



快速入门 x 1



硬壳包 x 1*



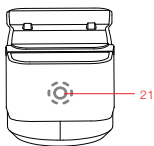
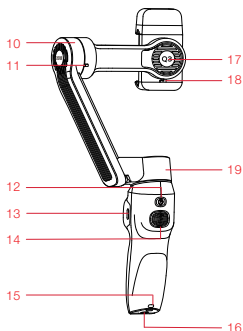
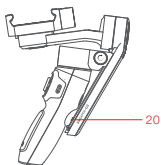
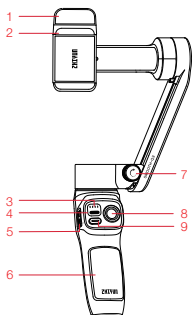
手绳 x 1*



VIP 卡 x 1*

**代表购买 SMOOTH-Q3 会员套装包含此配件，SMOOTH-Q3 标配套装不包含此配件。

认识 SMOOTH-Q3



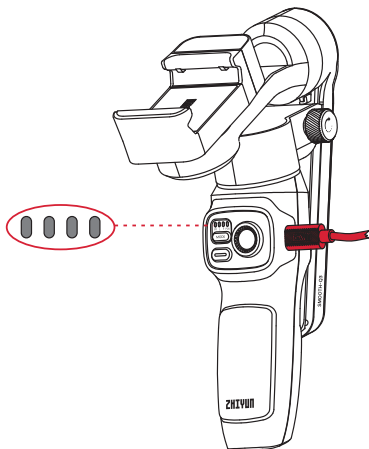
1. 补光灯
2. 手机夹
3. 指示灯
4. MODE 模式切换键
5. WT 变焦拨杆
6. 手柄
7. 竖臂螺丝
8. 云台摇杆
9. 拍照 / 录像键
10. 俯仰轴电机
11. 俯仰轴锁紧卡扣

12. 电源键
13. USB Type-C 充电 / 固件升级接口
14. 扳机键
15. 挂绳口
16. 1/4 螺孔
17. 横滚轴电机
18. 横滚轴锁紧卡扣
19. 航向轴电机
20. 触点
21. 补光灯开关 / 亮度切换键

电池及充电说明

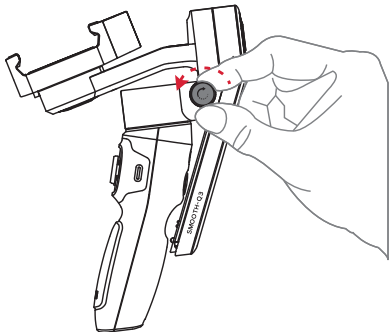
SMOOTH-Q3 采用内置电池，首次使用前，请先给 SMOOTH-Q3 充满电以激活电池，保证产品顺利使用。

充电方法：使用 SMOOTH-Q3 包装内提供的 USB Type-C 数据线连接 USB 充电器（自备，推荐 5V2A 规格）给 SMOOTH-Q3 充电，充电过程中指示灯绿灯闪烁，当机身四颗指示灯绿色常亮时表示充电完成。

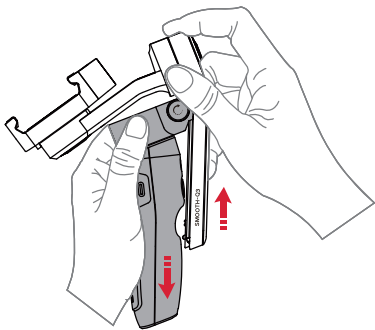


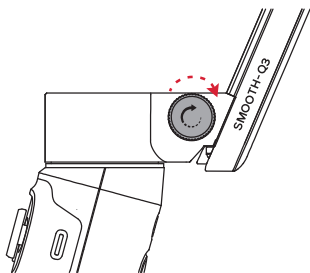
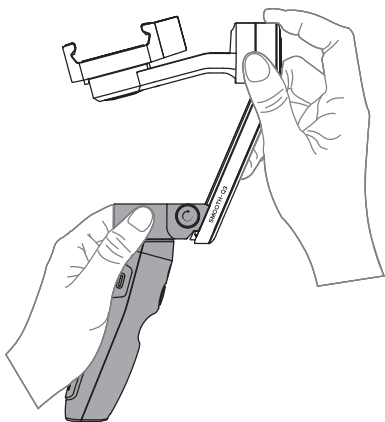
安装手机

1. 沿逆时针方向拧松竖臂螺丝。



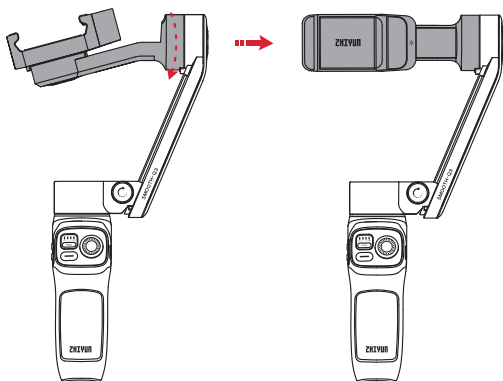
2. 手持俯仰轴和航向轴电机处，将航向轴电机拉至竖臂底部直到听到“哒”的一声，确保触点接触良好，再顺时针拧紧竖臂螺丝。





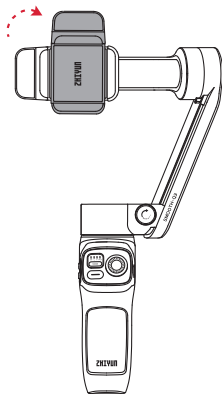
💡 竖臂螺丝无法锁死竖臂，主要对滑槽顺滑度调节有一定的作用。

3. 如图所示沿外侧转动俯仰轴臂。

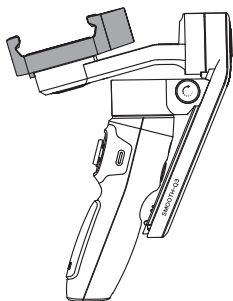


💡 请参照图示注意转动方向，避免损坏俯仰轴锁紧卡扣。

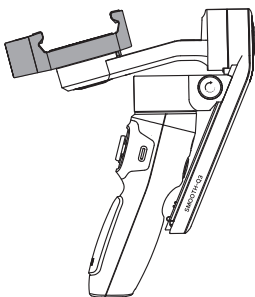
4. 将手机沿顺时针方向旋转 90°至图示位置（图示转动方向以手机夹处于锁紧状态为例）。



- 💡 将稳定器放置在包装盒内收纳时，请参照图示将稳定器手机夹旋转至包装盒收纳状态。



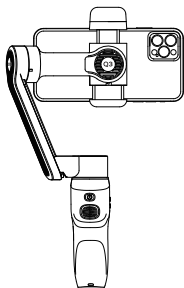
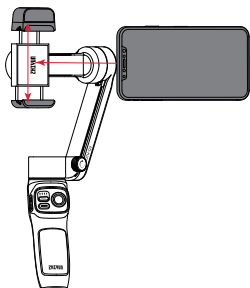
包装盒收纳状态



手机夹锁紧状态

- ⚠️ SMOOTH-Q3 俯仰轴和横滚轴有锁紧卡扣，使用时请注意转动方向，避免损坏锁紧卡扣。

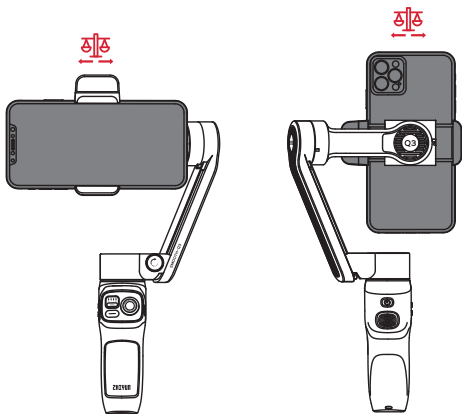
5. 拉开手机夹，将手机安装至手机夹内。请参照图示将手机镜头方向安装在外侧，避免遮挡镜头。



- 💡 SMOOTH-Q3 开机之前需安装手机并调平，若开机后检测到未安装手机，电机发出提示音并自动进入待机状态。

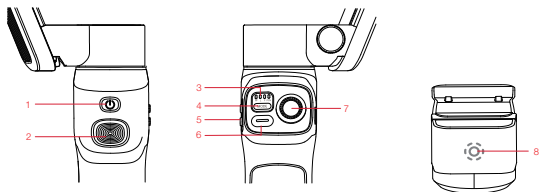
调节平衡

手机处于横拍状态时，左右调节手机位置，直到手机静止时能与地面接近水平状态。手机处于竖拍状态时，左右移动手机夹位置，直到手机静止时能与地面接近水平状态。



- ⚠ ①安装手机时，手机需完全装入手机夹中，手机背面应紧贴手机夹的面板，以确保安装牢靠。
- ②手机的平衡状态对SMOOTH-Q3的续航时间有很大影响，手机不平衡时SMOOTH-Q3可能仍会工作，但会消耗更多电量，同时用于增稳的扭力也会变小。

指示灯及控制按键说明



①电源键

- 单击查看稳定器电量。
- 长按 3S 开 / 关机。
- 八击重置蓝牙。

②扳机键

- 单击启动 / 关闭智能跟随。
- 双击云台回中。
- 三击横竖拍切换。
- 长按进入疯狗模式。

③指示灯

- 稳定器模式指示灯（F 灯闪烁表示处于疯狗模式，POV 灯闪烁表示处于三维梦境模式）。
- 四颗灯呼吸闪烁表示处于待机状态。
- 四颗灯快闪表示升级失败。
- 四颗灯从左向右依次闪烁表示升级中。
- 电量显示（开机后单击稳定器电源键）
 - 一颗绿灯闪烁表示剩余 0-25% 电量。
 - 两颗绿灯闪烁表示剩余 25-50% 电量。
 - 三颗绿灯闪烁表示剩余 50-75% 电量。
 - 四颗绿灯闪烁表示剩余 75-100% 电量。

④ MODE 模式切换键

- 单击切换稳定器模式。

- 双击返回上一个稳定器模式。

- 长按进入 / 退出待机。

⑤ WT 变焦拨杆

- 在 ZY Cami 应用中，上、下拨动控制变焦。

⑥拍照 / 录像键

- 在 ZY Cami 应用拍照模式下，单击拍照。
- 在 ZY Cami 应用录像模式下，单击开始 / 停止录像。
- 在 ZY Cami 应用中，双击切换拍照或录像模式。
- 在 ZY Cami 应用中，三击切换前后摄像头。
- 长按连拍照片。（适用于控制手机的原生相机，且手机需支持音量键控制拍照）

⑦云台摇杆

- 上下、左右推动云台摇杆控制云台转动。

⑧补光灯开关 / 亮度切换键。

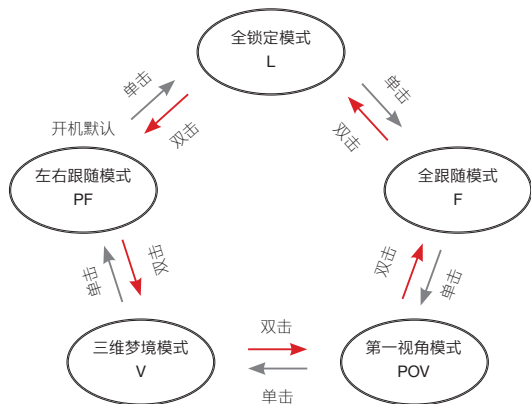
- 单击三档亮度调节（开机状态下）。
- 长按 1.5S 开 / 关补光灯。

💡 ① 组合键：当无法搜索到 SMOOTH-Q3 的蓝牙或连接失败时，也可以同时按住扳机键 + MODE 模式切换键 + 拍照 / 录像键 2S 来重置蓝牙。

② 在手机设置中蓝牙连接 SMOOTH-Q3 后，不需要连接 ZY Cami 应用也可以通过 SMOOTH-Q3 控制手机原生相机（适用于支持用音量键控制拍照的手机，蓝牙连接不需要密码）。

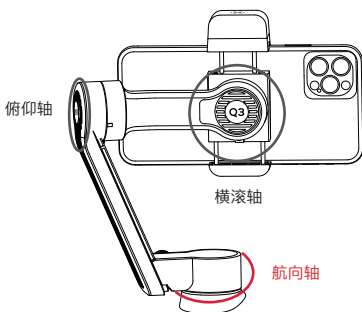
工作模式说明

单击或双击MODE模式切换键。



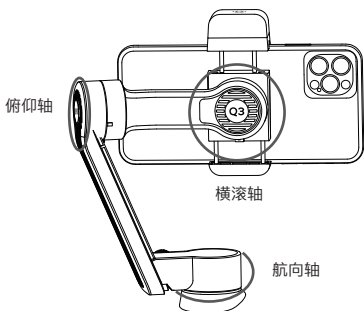
左右跟随模式 (PF)

俯仰轴和横滚轴电机锁定，航向轴电机跟随手柄转动。向上推 / 向下推摇杆改变俯仰角度，向左推 / 向右推改变水平朝向。



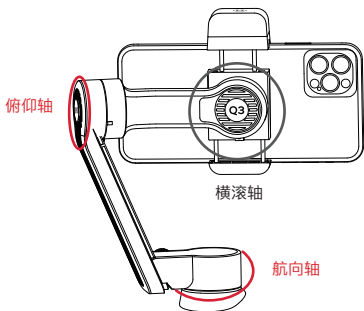
全锁定模式 (L)

三个电机全部锁定角度，不会跟随手柄转动。向上推/向下推摇杆改变俯仰角度，向左推/向右推改变水平朝向。



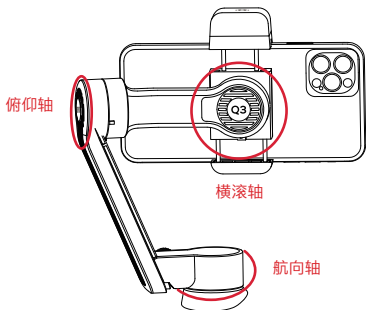
全跟随模式 (F)

横滚轴电机锁定，俯仰轴电机和航向轴电机跟随手柄转动。向上推/向下推摇杆改变俯仰角度，向左推/向右推改变水平朝向。



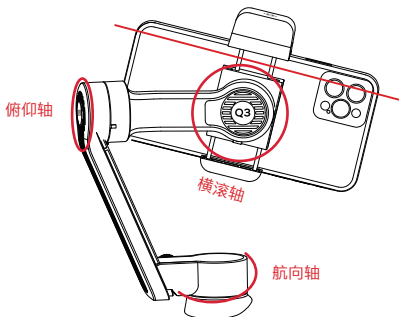
第一视角模式 (POV)

三个电机全部跟随手柄转动。向上推/向下推摇杆改变俯仰角度，向左推/向右推改变水平朝向。



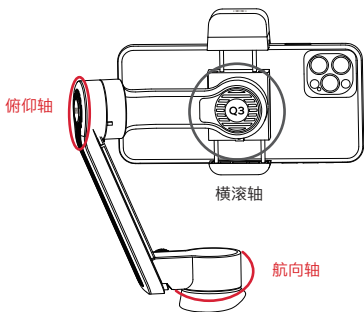
三维梦境模式 (V)

三个电机全部跟随手柄转动。向上推/向下推摇杆改变横滚角度，向左推/向右推改变水平朝向。



疯狗模式 (GO) 长按扳机键

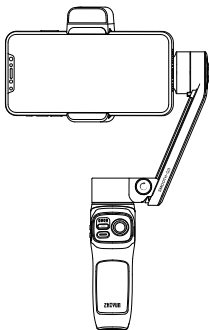
横滚轴电机锁定，俯仰轴电机和航向轴电机跟随手柄快速转动。推动摇杆无效。



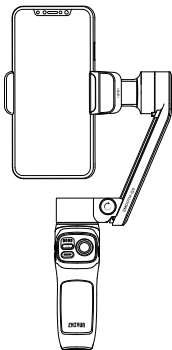
💡 红圈表示该电机跟随手柄转动改变角度，灰色圈表示该电机锁定角度，不跟随手柄转动。

横竖拍切换

三击扳机键



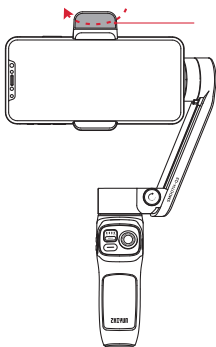
横拍模式



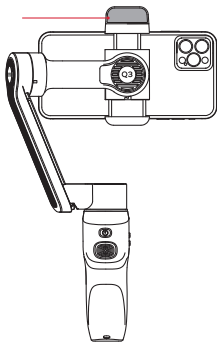
竖拍模式

补光灯调节

可根据实际使用场景旋转补光灯，最大旋转 180°。



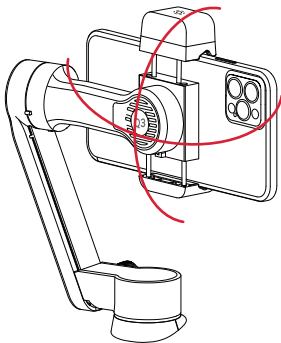
补光灯



- ①使用时请注意旋转方向。
- ②您可根据实际使用环境调整补光灯亮度，并避免眼睛直视补光灯。
- ③由于结构限制，竖拍使用前置摄像头时，无法使用补光灯补光。

手调定位

左右跟随模式 (PF)、全锁定模式 (L) 及全跟随模式 (F) 下，可以用手将手机旋转到目标角度保持大约 2S，当松手后手机角度既可以固定住。



💡 只支持俯仰轴和航向轴的调节，旋转时切勿用力过猛。

快速待机

- SMOOTH-Q3 在开机状态下，手动将横滚轴或俯仰轴转到锁紧卡扣处，SMOOTH-Q3 将自动进入待机状态。当横滚轴和俯仰轴转出锁紧卡扣后，SMOOTH-Q3 将恢复工作状态。
- SMOOTH-Q3 在开机状态下，手动将竖臂回收，使触点分离，SMOOTH-Q3 将自动进入待机状态。当竖臂展开触点重新接触之后，SMOOTH-Q3 将恢复工作状态。

下载 APP

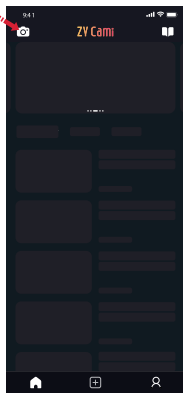
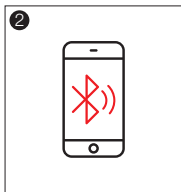
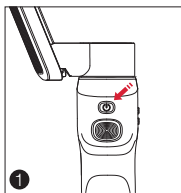


您可直接扫描左侧二维码下载“ZY Cami”APP (Android 7.0 以上、iOS 10.0 以上)，也可以直接在手机应用商店中搜索“ZY Cami”进行下载。

- ① 配合使用专为 SMOOTH-Q3 定制的 APP“ZY Cami”，能够让您将此款稳定器的各项功能得到更好的运用。
- ② 请以最新版本 ZY Cami 为准，如有更新，恕不另行通知。

如何连接

1. 打开 SMOOTH-Q3 电源，打开手机蓝牙。
2. 开启“ZY Cami”，点击主页左上角相机图标，进入设备列表后，选择您所需要连接的 SMOOTH-Q3（SMOOTH-Q3 的蓝牙名称可在俯仰臂上查看 USER ID: XXXX）。
3. 首次使用 SMOOTH-Q3，需要通过 APP 激活，否则将无法使用“ZY Cami”的更多进阶功能。激活时需要连接互联网。
4. 设备激活成功后，即可进入“ZY Cami”APP 相机拍摄界面





4



5

APP 主要功能介绍



💡 更多“ZY Cami”APP 功能介绍，可访问智云（ZHIYUN）官网 www.zhiyun-tech.com 查阅 SMOOTH-Q3 相关视频教程。

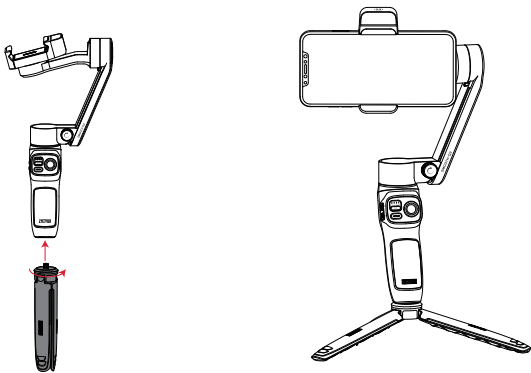
哪种情况下需要校准


请在需要时对稳定器进行校准。

| 校准原因 | 校准方式 |
|---|--------|
| 1. 稳定器启动后，手机俯仰角度与水平面有偏差。 2. 稳定器启动后，手机横滚角度与水平面有偏差。 3. 保持静止时，水平朝向有频繁的小角度修正。 | 云台自动校准 |
| 1. 自动校准后稳定器启动水平角度仍有偏差。 2. 长时间未使用稳定器。 3. 使用环境温度差过大。 | 六面校准 |

云台自动校准方法

1. 将 SMOOTH-Q3 安装至三脚架，并连接“ZY Cami”APP。
2. 进入 APP 后点击“云台设置”下的“云台自动校准”，此时 SMOOTH-Q3 将自动进行云台校准，可根据 APP 上的提示了解校准进度。

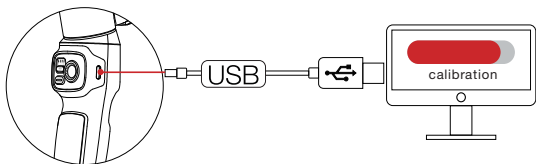


 自动校准前请将云台放置水平，自动校准过程中请勿触碰云台。

六面校准方法

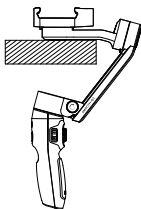
SMOOTH-Q3 可以使用“Zhiyun Gimbal Tools”智云校准升级工具进行六面校准。

1. 打开智云 (ZHIYUN) 官网 www.zhiyun-tech.com, 进入 SMOOTH-Q3 产品页面, 找到“下载”, 找到智云校准升级工具, 智云 USB 驱动程序下载并安装。(苹果系统、WIN10 不需要装 USB 驱动)。
2. 连接 SMOOTH-Q3 至电脑。
3. 打开 SMOOTH-Q3 电源并进入待机状态。
4. 打开校准升级工具“Zhiyun Gimbal Tools”, 点击工具上方的“打开串口”, 点击“IMU 校准”, 请根据软件上的提示正确放置 SMOOTH-Q3 进行六面校准。

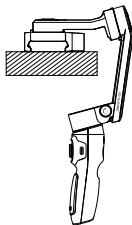


- ①六面校准步骤参考下图, 完成校准后重启稳定器即可正常使用。
六面校准操作可以简单地理解为使手机夹的六个平面分别与水平平面垂直。

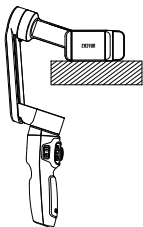
STEP 1



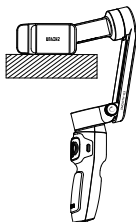
STEP 2



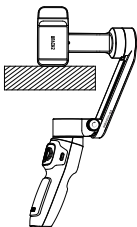
STEP 3



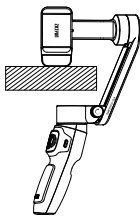
STEP 4



STEP 5




STEP 6



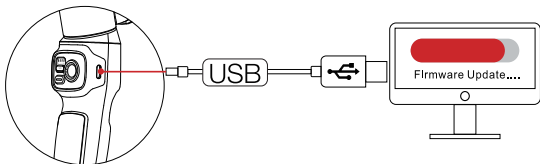
SMOOTH-Q3 固件升级

SMOOTH-Q3 可以使用“Zhiyun Gimbal Tools”智云校准升级工具或“ZY Cami”APP 进行升级。

 固件升级时，请将 SMOOTH-Q3 展开，确保触点接触良好，再进行升级操作。


方法一：

1. 打开智云（ZHIYUN）官网 www.zhiyun-tech.com，进入 SMOOTH-Q3 产品页面，找到“下载”，找到 SMOOTH-Q3 的“固件”后下载并解压。找到智云校准升级工具，智云 USB 驱动程序下载并安装。（苹果系统、WIN10 不需要装 USB 驱动）。
2. 连接 SMOOTH-Q3 至电脑。
3. 打开 SMOOTH-Q3 电源并进入待机状态。
4. 打开校准升级工具“Zhiyun Gimbal Tools”，点击工具上方的“打开串口”，点击“固件更新”，点击“路径”中的“浏览”选择下载好的最新固件（后缀为 ptz 的文件），最后点击工具下方的“更新”，即可进入升级状态，升级成功后 SMOOTH-Q3 会自动关机。



方法二：

SMOOTH-Q3 与“ZY Cami”APP 连接后，如“ZY Cami”APP 提示可以升级固件，请根据提示操作，升级时需连接互联网。

 固件升级前请确保 SMOOTH-Q3 电量保持在 50% 以上；升级过程中不可退出 APP 界面或转入后台，留意 APP 提示信息。

产品型号: SM113

| | 最小 | 标准 | 最大 | 备注 |
|-----------------|---------------------|--------------------|--------------------|--------------------|
| 工作电压 | 6.5V | 7.4V | 8.4V | |
| 工作电流 | 70mA | - | 2500mA | |
| 充电输入电压 | 4.5V | 5V | 5.5V | |
| 充电输入电流 | - | - | 1200mA | |
| 静止姿态跟踪误差 | $\pm 0.01^\circ$ | - | $\pm 0.04^\circ$ | |
| 运动姿态跟踪误差 | $\pm 0.05^\circ$ | $\pm 0.1^\circ$ | $\pm 0.3^\circ$ | |
| 俯仰轴机械动作范围 | -260° | - | 80° | |
| 横滚轴机械动作范围 | -170° | - | 170° | |
| 航向轴机械动作范围 | -150° | - | 150° | |
| 工作温度 | -10°C | 25°C | 45°C | |
| 充电温度 | 0°C | 25°C | 40°C | |
| 内置电池容量 | - | 1300mAh | - | |
| 工作时间 | - | 7h | 15h | 实验室数据 ¹ |
| 充电时间 | - | 3h | - | 实验室数据 ² |
| 负载重量 | 150g | - | 280g | |
| 夹具行程 | 55mm | - | 90mm | |
| 手机厚度 | 7mm~10mm | | | |
| 蓝牙 | Bluetooth 4.2 | | | |
| 等效全向辐射功率 (EIRP) | <3dBm | | | |
| 工作频率 | 2.402GHz~2.480GHz | | | |
| 适用范围 | 手机宽度介于夹具行程范围内的智能手机 | | | |

实验室数据¹：该数据是在环境温度为 25 度时，装载 iPhone XR，将稳定器重心调整平衡，运行时测试的运行时间 7h。静止放置时测试的运行时间 15h。

实验室数据²：在环境温度为 25°时，使用 5V/2A 规格的电源适配器进行此项测试。充电时间因环境因素而有所差异，实际结果可能有所不同。此外，充电环境温度越低，充电电流越小，充电时间也将随之延长。

本手册所涉及的任何数据均为智云实验室内部测试结果，在不同的客观情况下，数据会有不同程度的误差，请以实机体验为准。

感谢您购买 SMOOTH-Q3。本文所提及的内容关系到您的安全以及合法权益与责任。使用本产品之前，请仔细阅读本文以确保已对产品进行正确的设置。不遵循和不按照本文的说明与警告来操作可能会给您和周围的人带来伤害，损坏

SMOOTH-Q3 或其它周围的物品。本文档及 SMOOTH-Q3 所有相关的文档最终解释权归桂林智神信息技术股份有限公司（以下简称“智云（ZHIYUN）”）所有。如有更新，恕不另行通知。请访问 www.zhiyun-tech.com 官方网站以获取最新的产品信息。

一旦使用本产品，即视为您已经仔细阅读免责声明与警告，理解、认可和接受本声明全部条款和内容。您承诺对使用本产品以及可能带来的后果负全部责任。您承诺仅出于正当目的使用本产品，并且同意本条款以及纸智云（ZHIYUN）制定的任何相关条例、政策和指引。

除中国现行法律法规规定，智云（ZHIYUN）对于直接或间接使用产品、本资料而造成的损失、伤害以及任何法律责任不予负责。用户应遵循包括但不限于本文提及的所有安全指引。

ZHIYUN™ 是桂林智神信息技术股份有限公司及其关联公司的商标。本文出现的产品名称、品牌等，均为其所属公司的商标或注册商标。

阅读提示

符号说明： 操作、使用提示  重要注意事项

警告

SMOOTH-Q3 较为精密，使用者应具备基本的动手能力以及安全常识，并且需要小心使用。请先阅读 SMOOTH-Q3 用户手册，熟悉产品功能之后再使用。不确定的操作将会导致产品损坏和财产损失，甚至带来人身伤害。本产品不适合儿童使用。请勿将 SMOOTH-Q3 与非智云（ZHIYUN）提供、建议的产品配合使用，或者不按照智云（ZHIYUN）提供的产品文档所提及的安全指引使用。本文档包含安全指引、操作和维护等说明。为了保证您能正确、安全地使用 SMOOTH-Q3，在进行安装、设置和使用之前请务必仔细阅读用户手册以及安全指引中提及的所有说明警告，并且严格按照相关说明安装和使用 SMOOTH-Q3。

安全操作指引

警告：

1. 严禁使产品接触任何液体，切勿将产品侵入水中或将其弄湿。切勿在雨中或者潮湿的环境中使用产品。产品内部接触到水后可能会发生腐蚀反应，从而引起电池自燃，甚至可能引发爆炸。
2. 若产品发生起火，请立即使用水、水雾、沙、灭火毯、干粉、二氧化碳灭火器灭火。请根据实际情况按以上推荐顺序选择灭火方式。
3. 请在温度为 -10°C 至 45°C 之间的环境中使用产品。
4. 禁止以任何方式拆解产品。若拆解过程中刺破电池，将会导致电池内部电解液泄露、甚至引发起火、爆炸。

5. 禁止机械撞击、碾压或抛掷产品。请勿在产品上放置重物。
6. 切勿对产品进行加热。请勿将产品放置于微波炉或压力锅中。
7. 禁止将产品放在靠近热源（火炉或加热器等）的地方以及将产品置于热天的汽车内。切勿将产品存储在超过 60°C 的环境下。理想的存储环境温度为 22°C 至 28°C。
8. 切勿将电池彻底放完后长时间存储，以避免电池进入过放状态而造成电芯损坏，将无法恢复使用。

小心：

1. SMOOTH-Q3 为高精度控制装置。摔落或受到外力碰撞可能会使 SMOOTH-Q3 损坏，导致工作异常。
2. 确保 SMOOTH-Q3 电源开启后，云台转动不受外力阻挡。
3. SMOOTH-Q3 不防水。请勿让 SMOOTH-Q3 接触到任何液体或对其任何清洁功能的液体。建议使用柔软的干布清洁 SMOOTH-Q3。
4. 使用 SMOOTH-Q3 的过程中请注意防尘防沙。

注意：

1. 充电完成后，请断开产品与充电器的连接。
2. 若超过 10 天不使用产品，请将电池放电至 40%-65% 电量存放，这样可延长电池的使用寿命。
3. 每隔 3 个月重新充放电一次以保持电池活性。
4. 当 SMOOTH-Q3 启动时请保持手柄稳定，启动过程中晃动 SMOOTH-Q3 有可能导致启动失败。

质保期限说明

1. 自签收日起 15 日内，出现质量问题，可享受换货或者免费维修服务。
2. 产品在正确使用及保养下的保修期限默认为自签收起一年，保修期限鉴于产品部位、不同国家法律法规等差异，将有所不同。相关区域保修期限，请咨询智云（ZHIYUN）官网客服或购买时联系的智云（ZHIYUN）授权经销商。

质保不包括

1. 未经授权的维修、误用、碰撞、疏忽、滥用、进液、事故、改动。
2. 不正确的使用本产品，或撕毁、涂改标贴、防伪标记。
3. 已超过三包有效期。
4. 因火灾、水灾、雷击等不可抗力造成的损坏。

为获得智云（ZHIYUN）质保服务，请按下列步骤操作

1. 购买产品后发生故障，可联系当地智云（ZHIYUN）授权经销商，如当地没有经销商，则可通过智云（ZHIYUN）公司邮箱 (info@zhiyun-tech.com) 或网站 (www.zhiyun-tech.com) 与公司客服取得联系，获得相应的保修支持。
2. 智云（ZHIYUN）经销商或智云（ZHIYUN）的客服会告诉您如何运送相关材料和产品及如何处理您的保修问题，智云（ZHIYUN）公司保留复查损坏产品的权利。

用户信息

用户姓名：联系电话：

通讯地址：

销售信息

销售日期：机身序列号：

经销商名称：

经销商联系电话：

第一次维修记录

送修日期：维修员签名：

故障原因：

处理结果： 修好 未修好 退换



官网



微博



微信



抖音

电话: 400 900 6868

邮箱: info@zhiyun-tech.com

网址: www.zhiyun-tech.com

地址: 广西壮族自治区桂林市七星区铁山工业园黄桐路9号

合格证

本产品经严格检验符合标准,
准予销售

检验员: _____



欲了解产品全部信息, 请浏览
智云 (ZHIYUN) 官网: www.zhiyun-tech.com

内容如有更新, 恕不另行通知

ZHIYUN™是智神的商标

本文中出现的非稳定器产品名称和品牌, 均
可能为其所属公司的商标或注册商标。

Copyright © 2021 智神版权所有

| 部件名称 | 有害物质 | | | | | |
|------|-----------|-----------|-----------|---------------|---------------|-----------------|
| | 铅 (Pb) | 汞 (Hg) | 镉 (Cd) | 六价铬 (Cr+6) | 多溴联苯 (PBB) | 多溴二苯醚 (PBDE) |
| 线路板 | x | ○ | ○ | ○ | ○ | ○ |
| 外壳 | x | ○ | ○ | ○ | ○ | ○ |
| 金属部件 | x | ○ | ○ | ○ | ○ | ○ |
| 内部线材 | x | ○ | ○ | ○ | ○ | ○ |
| 其他配件 | x | ○ | ○ | ○ | ○ | ○ |

本表格依据SJ/T 11364的规定编制。
 ○: 表示该有害物质在该部件所有均质材料中的含量均在GB/T 26572规定的限量要求以下。
 x: 表示该有害物质至少在该部件的某一均质材料中的含量超出GB/T 26572规定的限量要求。(产品符合欧盟ROHS指令环保要求)

依據低功率電波輻射性電機管理辦法

第十二條

※ 經型式認證合格之低功率射頻電機，非經許可，公司、商號或使用者均不得擅自變更頻率、加大功率或變更原設計之特性及功能。

第十四條

※ 低功率射頻電機之使用不得影響飛航安全及干擾合法通信；經發現有干擾現象時，應立即停用，並改善至無干擾時方得繼續使用。

- 前項合法通信，指依電信法規定作業之無線電通信。

- 低功率射頻電機須忍受合法通信或工業、科學及醫療用電波輻射性電機設備之干擾。

ZHIYUN-TECH.COM